

Profil montażowy LED / Mounting profile LED

# Y M1

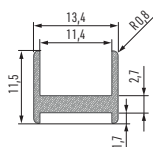
## Karta produktu Data sheet

**PL**

Profil pomocniczy – uzupełnienie profilu meblowego Y. Pozwala na zmianę kąta świecenia taśm LED pod wpływem zmiany wysokości w profilu bazowym.

**EN**

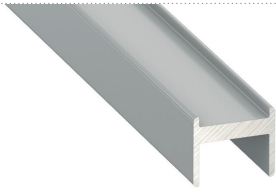
Auxiliary profile – supplementing the Y furniture profile. It allows you to change the angle of lighting LED strips under the influence of changing the height in the base profile.



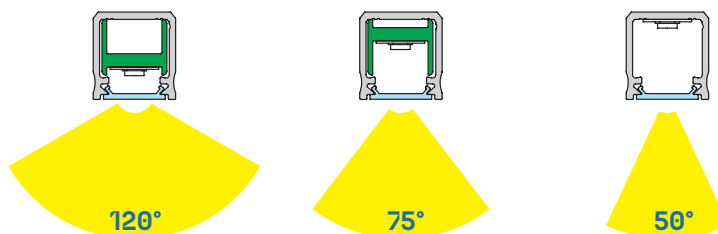
# Y M1

## Profil montażowy LED / Mounting profile LED

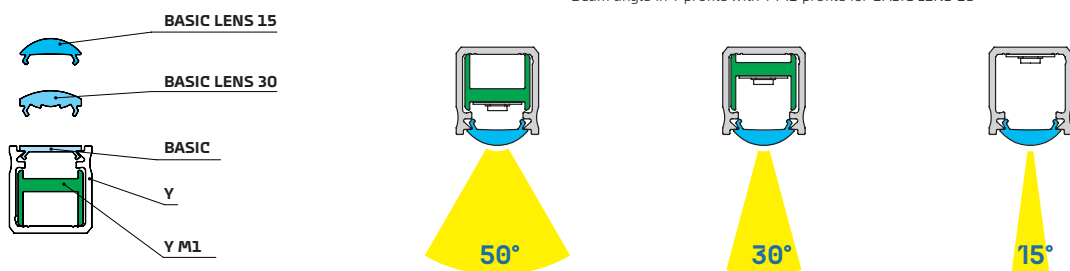
Wymiary (mm) / Dimensions (mm): 1000, 2020, 3000

Kolory profili Profile colors	SREBRNY (anodowany) silver (anodized)	
	1,0 m	10-0674-10
	2,02 m	10-0674-20
	3,0 m	10-0674-30
Szerokość taśmy LED (mm) LED strip width (mm)	do 12 mm up to 12 mm	

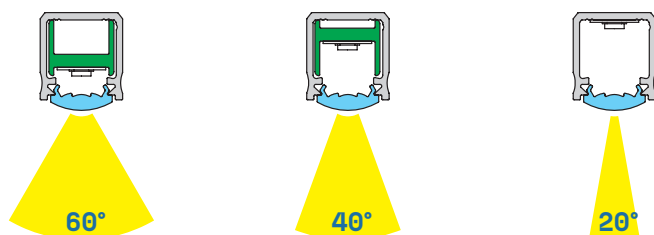
Rozkład kąta świecenia w profilu Y z profilem Y M1 dla klasy BASIC  
Beam angle in Y profile with Y M1 profile for BASIC



Rozkład kąta świecenia w profilu Y z profilem Y M1 dla klasy BASIC LENS 15  
Beam angle in Y profile with Y M1 profile for BASIC LENS 15



Rozkład kąta świecenia w profilu Y z profilem Y M1 dla klasy BASIC LENS 30  
Beam angle in Y profile with Y M1 profile for BASIC LENS 30



**LUMINES**<sup>®</sup>  
LIGHTING

[www.lumines.pl](http://www.lumines.pl)

