

Profil LED / Profile LED

# LARGO

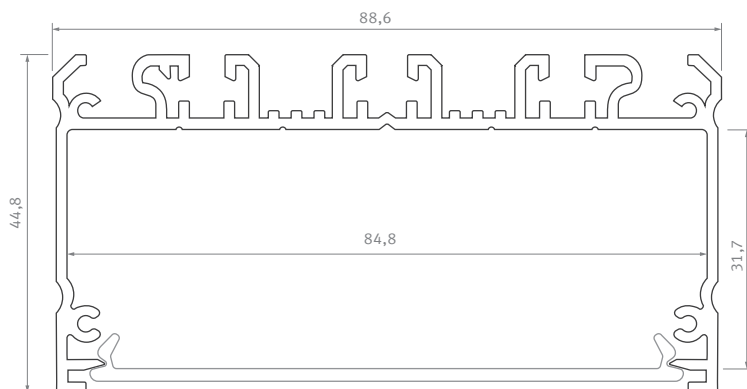
## Karta produktu Data sheet

PL

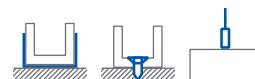
Profil nawierzchniowy – do montażu złożonych systemów oświetlenia z możliwością wykorzystania do 6 odcinków taśm LED. Do stosowania w budynkach komercyjnych i obiektach użyteczności publicznej.

EN

Surface profile. For the assembly of complex line lighting systems with the possibility to use up to 6 of LED strips. To be used in commercial facilities and public utility premises.



Sposoby montażu /  
Assembly methods



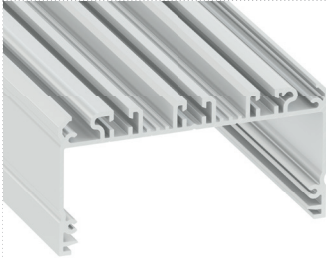
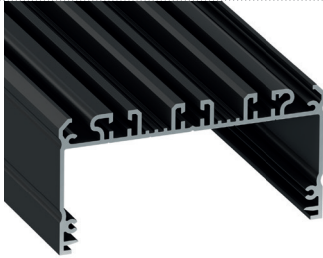
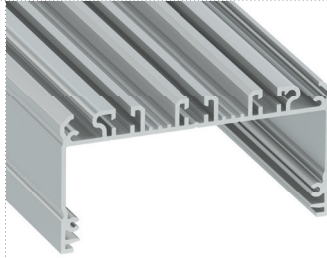
Obejrzyj wideo /  
Watch video



# LARGO

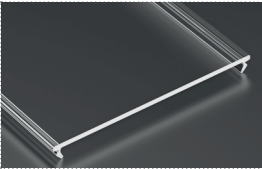
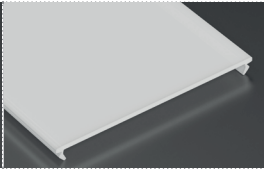
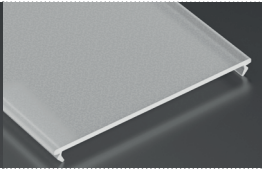
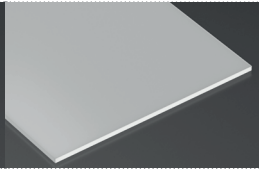
## Profil LED / Profile LED

Wymiary [mm] / Dimensions (mm): 1000, 2020, 3000







Kolory profili Profile colors	BIAŁY (lakierowany) white (lacquered)	CZARNY (lakierowany) black (lacquered)	SREBRNY (anodowany) silver (anodized)
			
1,0 m	10-0281-10	10-0695-10	10-0284-10
2,02 m	10-0281-20	10-0705-20	10-0284-20
3,0 m	10-0281-30	10-0715-30	10-0284-30
Szerokość taśmy LED (mm) LED strip width (mm)	6 × 12		

## Klosze (PMMA) / Covers

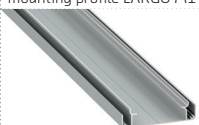
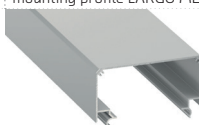
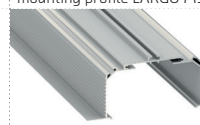


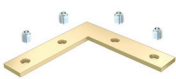





Wymiary [mm] / Dimensions (mm): 1000, 2020, 3000

TRANSPARENTNY transparent	MLECZNY milky	FROSTED MLECZNY milky frosted	MLECZNY milky
SUPER WIDE		SUPER WIDE PLEXI	
			
1 m/PMMA 11-2093-10	1 m/PMMA 11-2091-10	1 m/PMMA 11-2096-10	1 m/PLEXI 11-3091-10

## Zaślepki (aluminium) / End caps (aluminum)

Z OTWOREM with a hole			BEZ OTWORU without a hole		
BIAŁY white	CZARNY black	SREBRNY silver	BIAŁY white	CZARNY black	SREBRNY silver
LARGO					
					
ALU 12-0431-10	ALU 12-0422-10	ALU 12-0515-10	ALU 12-0431-11	ALU 12-0431-11	ALU 12-0515-11

## Dodatki / Accessories

PROFIL MONTAŻOWY LARGO M1 mounting profile LARGO M1	PROFIL MONTAŻOWY LARGO M2 mounting profile LARGO M2	PROFIL MONTAŻOWY LARGO M3 mounting profile LARGO M3	PROFIL MONTAŻOWY LARGO M4 mounting profile LARGO M4	ŁĄCZNIK PROSTY straight connector	ŁĄCZNIK KĄTOWY 90° angular connector 90°
					
1 m/ 10-0244-10	1 m/ 10-0254-10	1 m/ 10-0264-10	1 m/ 10-0274-10	14-3032-02	14-3030-01
ŁĄCZNIK POPRZECZNY KĄTOWY angular transverse connector	ŁĄCZNIK KĄTOWY 120° angular connector 120°	DŁAWNICA cable gland	UCHWYT NA PRZEWÓD φ 5 mm cable φ 5 mm holder	ZAWIESIA pendants	
					
14-3038-01	14-3036-01	*B 14-5046-00 *W 14-5046-01	*T 14-7067-00 *B 14-7067-02	*S 14-2011-02 *B 14-2076-00 *W 14-2075-00	

\* S SREBRNY silver; \* B CZARNY black; \* T TRANSPARENTNY transparent; \* W BIAŁY white

**Maksymalna rozpraszana moc źródeł światła LED**

Maximum dissipated power of LED light sources

dla temperatury profilu for temperature profile <b>55° C</b>	dla temperatury profilu for temperature profile <b>65° C</b>
<b>96,6 W</b>	<b>126 W</b>

# LARGO M1

Profil LED / Profile LED

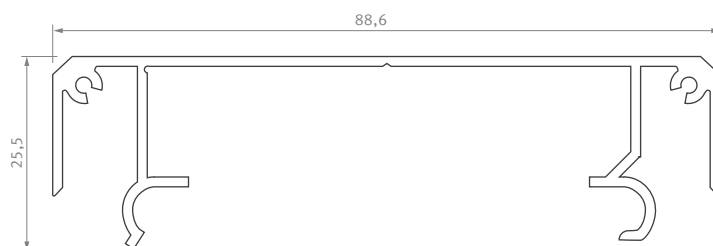
**LUMINES**  
LIGHTING

PL

Profil montażowy do profilu LARGO – do podstawowego montażu długich systemów oświetlenia. Do stosowania z wcześniej uzbrojonymi w taśmy LED, długimi odcinkami profilu.




EN

Assembly profile for LARGO profile – for the basic assembly of long lighting systems. To be used with long profile section equipped with LED strips.



## Profil montażowy podstawowy / Mounting profile

Wymiary [mm] / Dimensions [mm]: 1000, 2020, 3000

Kolory profili Profile colors	BIAŁY (lakierowany) white (lacquered)	CZARNY (lakierowany) black (lacquered)	SREBRNY (anodowany) silver (anodized)
			
1,0 m	10-0241-10	10-0425-10	10-0244-10
2,02 m	10-0241-20	10-0695-20	10-0244-20
3,0 m	10-0241-30	10-0425-30	10-0244-30

## Zaślepki (aluminium) / End caps (aluminum)

Z OTWOREM with a hole			BEZ OTWORU without a hole		
BIAŁY white	CZARNY black	SREBRNY silver	BIAŁY white	CZARNY black	SREBRNY silver
<b>LARGO M1</b>					
					
ALU 12-0441-10	ALU 12-0412-10	ALU 12-0445-10	ALU 12-0441-11	ALU 12-0412-11	ALU 12-0445-11
<b>LARGO M1 + LARGO</b>					
					
ALU 12-0451-10	ALU 12-0402-10	ALU 12-0455-10	ALU 12-0451-11	ALU 12-0902-11	ALU 12-0455-11

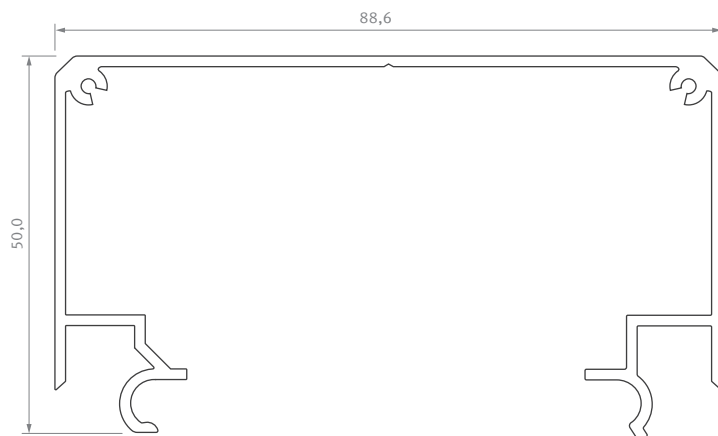
# LARGO M2

Profil LED / Profile LED

**LUMINES**  
LIGHTING



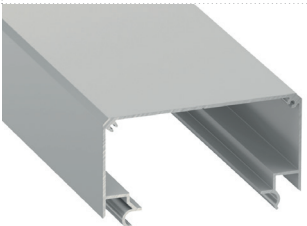
**PL**  
Profil montażowy zasilaczowy dla profilu LARGO – do estetycznego ukrycia zasilacza przy montażu nawierzchniowym.

**EN**  
Assembly power supply profile for LARGO profile. For the aesthetic hiding of the power supply in surface assembly.



## Profil montażowy zasilaczowy / Mounting profile (for power supply)

Wymiary [mm] / Dimensions [mm]: 1000, 2020, 3000

	<b>BIAŁY (lakierowany)</b> white (lacquered)	<b>CZARNY (lakierowany)</b> black (lacquered)	<b>SREBRNY (anodowany)</b> silver (anodized)
<b>Kolory profili</b> Profile colors			
1,0 m	10-0251-10	10-0735-10	10-0254-10
2,02 m	10-0251-20	10-0605-20	10-0254-20
3,0 m	10-0251-30	10-0435-30	10-0254-30

## Zaślepki (aluminium) / End caps (aluminum)

<b>Z OTWOREM</b> with a hole			<b>BEZ OTWORU</b> without a hole		
<b>BIAŁY</b> white	<b>CZARNY</b> black	<b>SREBRNY</b> silver	<b>BIAŁY</b> white	<b>CZARNY</b> black	<b>SREBRNY</b> silver
<b>LARGO M2</b>					
					
ALU 12-0461-10	ALU 12-0432-10	ALU 12-0465-10	ALU 12-0461-11	ALU 12-0422-11	ALU 12-0465-11
<b>LARGO M2 + LARGO</b>					
					
ALU 12-1021-10	ALU 12-0902-10	ALU 12-1025-10	ALU 12-1021-11	ALU 12-0000-14	ALU 12-1025-11

# LARGO M3

Profil LED / Profile LED

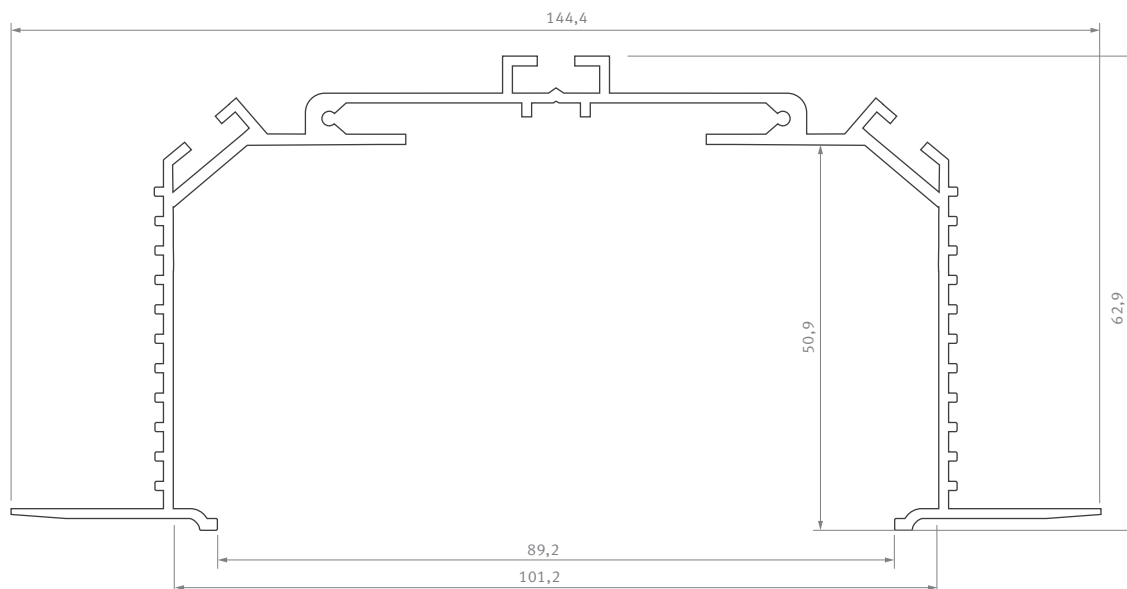
**LUMINES**  
LIGHTING

PL

Profil konstrukcyjny sufitowy do profilu LARGO – do bezpośredniego montażu wpuszczonego w systemach gipsowo-kartonowych.

EN

Constructional ceiling profile for LARGO profile – for the direct assembly groove mounted in drywall systems.



## Profil montażowy sufitowy / Mounting profile

Wymiary [mm] / Dimensions (mm): 1000, 2020, 3000

Kolory profili Profile colors	BIAŁY (lakierowany) white (lacquered)	CZARNY (lakierowany) black (lacquered)	SREBRNY (anodowany) silver (anodized)
	1,0 m	10-0261-10	10-0435-10
2,02 m	10-0261-20	10-0435-20	10-0264-20
3,0 m	10-0261-30	10-0435-30	10-0264-30

## Zaślepki (aluminium) / End caps (aluminum)

PEŁNE full finish			PROSTE basic finish		
BIAŁY white	CZARNY black	SREBRNY silver	BIAŁY white	CZARNY black	SREBRNY silver
<b>LARGO M3</b>					
ALU 12-0471-11	ALU 12-0432-11	ALU 12-0475-11	ALU 12-0481-11	ALU 12-0442-11	ALU 12-0485-11

## Dodatki / Accessories

ŁĄCZNIK PROSTY straight connector	ŁĄCZNIK KĄTOWY 90° angular connector 90°	ŁĄCZNIK POPRZECZNY KĄTOWY angular transverse connector	ŁĄCZNIK KĄTOWY 120° angular connector 120°	ŁĄCZNIK MIĘDZYPROFIŁOWY LARGO inter-profile LARGO connector	SPRĘŻYNY MONTAŻOWE mounting springs
14-3032-02	14-3030-01	14-3038-01	14-3036-01	14-3040-03	14-5001-00

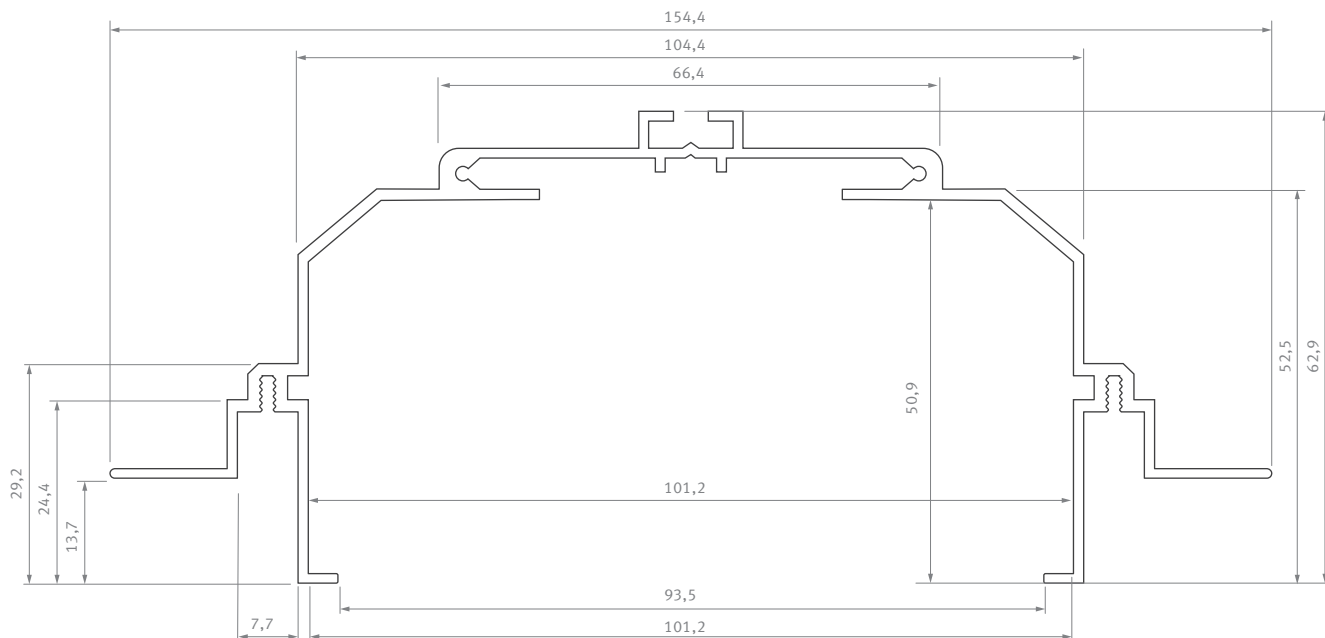
# LARGO M4

Profil LED / Profile LED

**LUMINES**  
LIGHTING

**PL**  
Profil montażowy sufitowy do profilu LARGO – do montażu wpuszczanego. Do stosowania w budynkach użyteczności publicznej i pomieszczeniach komercyjnych.

**EN**  
Assembly ceiling profile for LARGO profile – for the groove mounted assembly. To be used in commercial spaces and public utility premises.



## Profil montażowy sufitowy / Mounting profile

Wymiary [mm] / Dimensions [mm]: 1000, 2020, 3000

Kolory profili Profile colors	BIAŁY (lakierowany) white (lacquered)	CZARNY (lakierowany) black (lacquered)	SREBRNY (anodowany) silver (anodized)
	1,0 m	10-0271-10	10-0445-10
2,02 m	10-0271-20	10-0445-20	10-0274-20
3,0 m	10-0271-30	10-0445-30	10-0274-30

## Zaślepki (aluminium) / End caps (aluminum)

PEŁNE full finish			PROSTE basic finish		
BIAŁY white	CZARNY black	SREBRNY silver	BIAŁY white	CZARNY black	SREBRNY silver
<b>LARGO M4</b>					
ALU 12-0491-11	ALU 12-0452-11	ALU 12-0495-11	ALU 12-0501-11	ALU 12-0462-11	ALU 12-0505-11

## Dodatki / Accessories

ŁĄCZNIK PROSTY straight connector	ŁĄCZNIK KĄTOWY 90° angular connector 90°	ŁĄCZNIK POPRZECZNY KĄTOWY angular transverse connector	ŁĄCZNIK KĄTOWY 120° angular connector 120°	PROFIL POMOCNICZY ROSET assembly profile ROSET	ŁĄCZNIK MIĘDZYPROFILOWY LARGO inter-profile LARGO connector
14-3032-02	14-3030-01	14-3038-01	14-3036-01	1 m/ 10-0314-10	14-3040-03

### Połączenie profili LARGO z LARGO M3

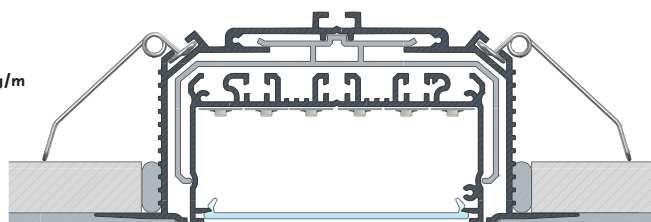
Combination of LARGO profiles with LARGO M3

**Obciążenie pionowe do momentu wypadnięcia profilu LARGO z profilu LARGO M3: 3,5 kg/m**

Vertical load until LARGO profile falls out LARGO M3: 3,5 kg/m

**Zalecana liczba łączników na 1 m: 3 szt.**

Recommended number of connectors per 1 m: 3 pieces



### Połączenie profili LARGO z LARGO M4

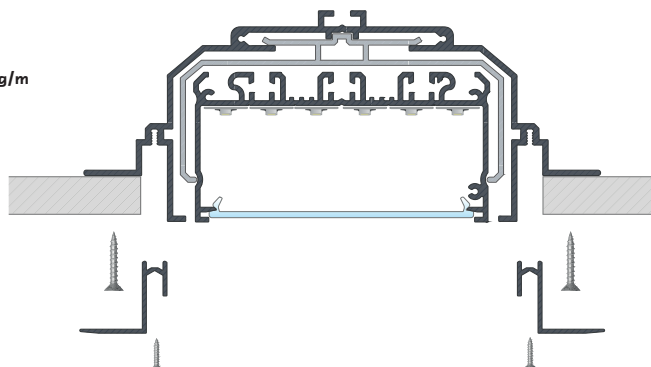
Combination of LARGO profiles with LARGO M4

**Obciążenie pionowe do momentu wypadnięcia profilu LARGO z profilu LARGO M4: 3,5 kg/m**

Vertical load until LARGO profile falls out LARGO M4: 3,5 kg/m

**Zalecana liczba łączników na 1 m: 3 szt.**

Recommended number of connectors per 1 m: 3 pieces





**LUMINES**<sup>®</sup>  
LIGHTING

[www.lumines.pl](http://www.lumines.pl)

